

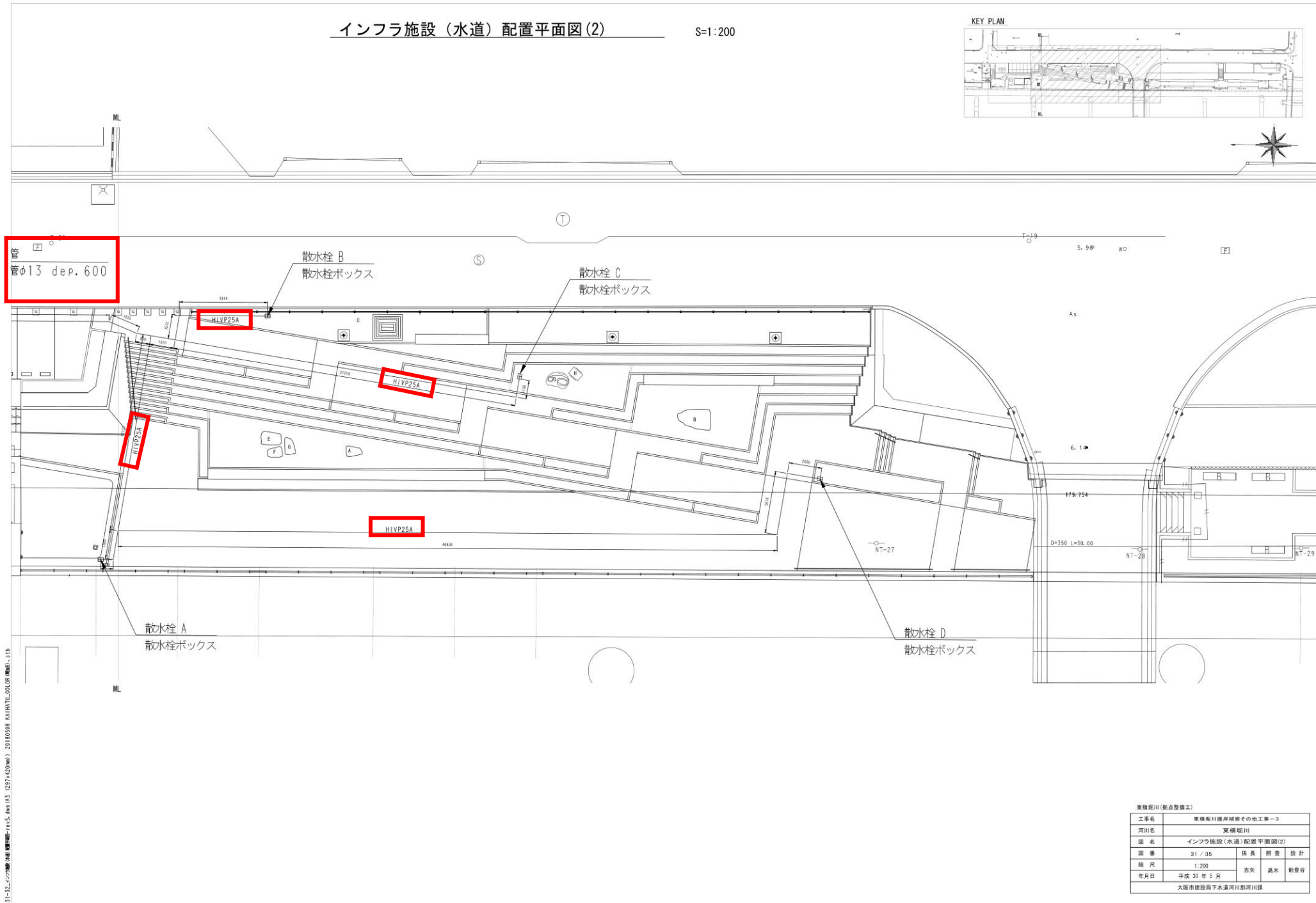
平成 30 年 7 月 18 日 公告

「東横堀川護岸補修その他工事－3」

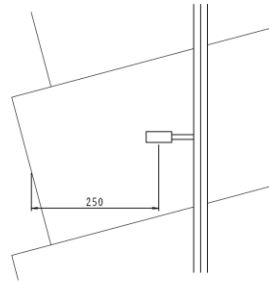
設計図書及び見積参考資料の一部に記載誤りがありました。下記正誤表をご確認ください。

訂正箇所	誤	正
設計図書 図面 図番 30 / 35	図 1 (誤) 参照	図 2 (正) 参照
設計図書 図面 図番 31 / 35	図 3 (誤) 参照	図 4 (正) 参照
見積参考資料 図面 図番 9 / 10	図 5 (誤) 参照	図 6 (正) 参照

図3(誤)

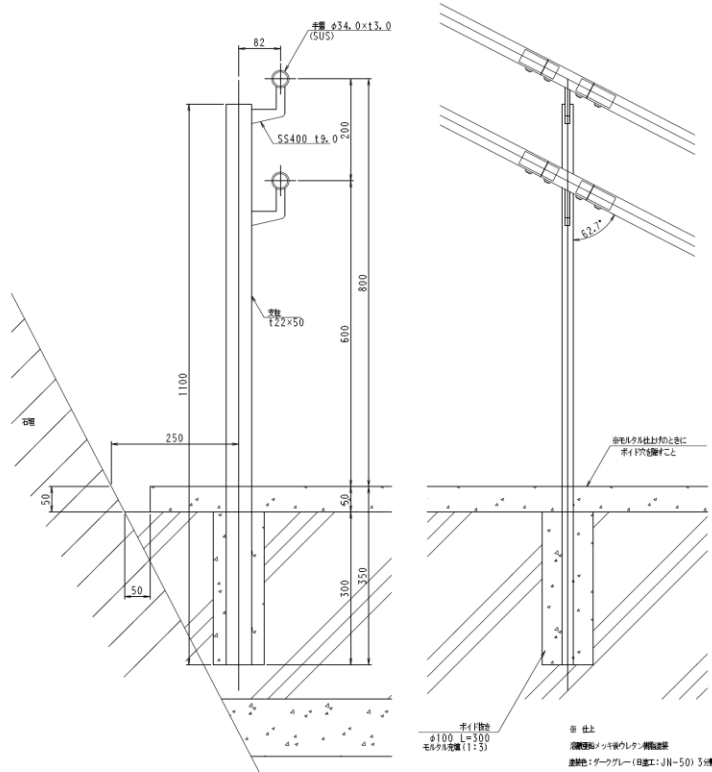


手摺詳細図(2)

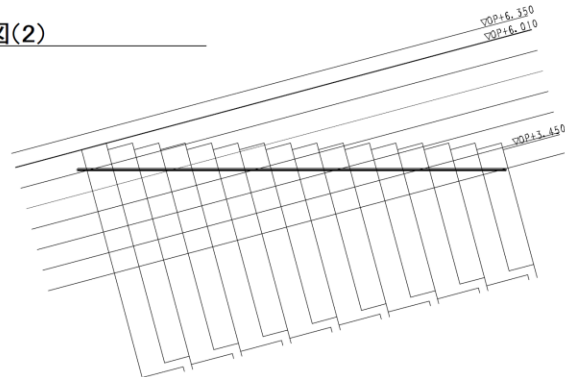


手摺詳細図 S=1/10

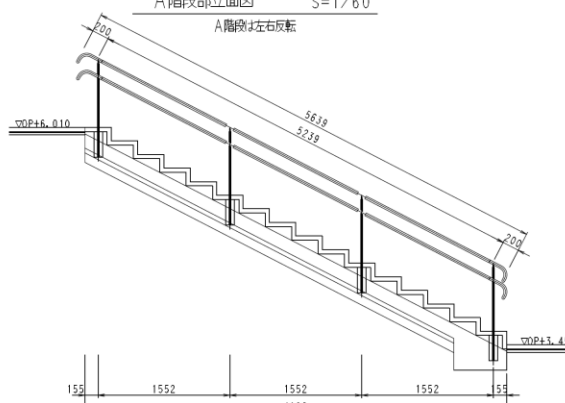
手摺詳細図数量					
名称	規格	単位	数量	備考	
手摺柱	φ100 L=300	m	0.300		
手摺丸丸	1:3	m ³	0.002		



※ 柱上
深層コンクリートのレジン樹脂塗料
塗料色: ターグラー (色工: JN-50) 3% 艶



A階段部立面図 S=1/60
A階段は左右反転



B階段部立面図 S=1/60

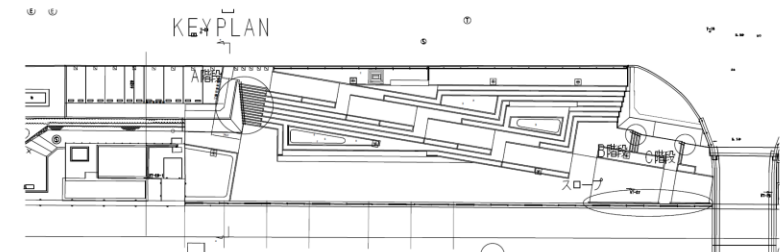
C階段部立面図 S=1/60

数量 (階段A)					
名称	規格	単位	数量	備考	
手摺柱	φ100	本	4		
手摺柱柱	φ100	本	4		
手摺	t=60	m	5.639		

数量 (階段B)					
名称	規格	単位	数量	備考	
手摺柱	φ100	本	4		
手摺柱柱	φ100	本	4		
手摺	t=60	m	5.639		

数量 (階段C)					
名称	規格	単位	数量	備考	
手摺柱	φ100	本	2		
手摺柱柱	φ100	本	2		
手摺	t=60	m	1.448		

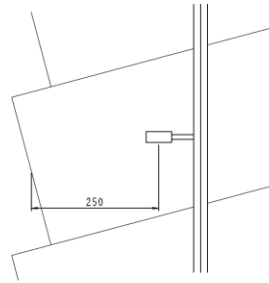
数量 (階段D)					
名称	規格	単位	数量	備考	
手摺柱	φ100	本	2		
手摺柱柱	φ100	本	2		
手摺	t=60	m	0.749		



東横堀川 (拠点整備工)					
工事名	東横堀川護岸補修その他工事-3				
河川名	東横堀川				
図名	手摺詳細図(2)				
図番	9 / 10	係長	照堂	設計	
縮尺	図示	吉矢	高木	監査	
年月日	平成 30 年 5 月				
大阪市建設局下水道河川部河川課					

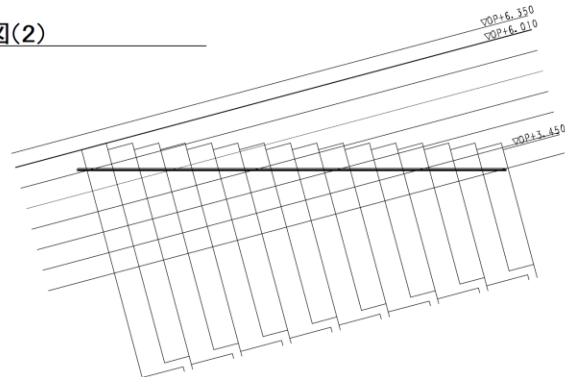
C24-25_標準欄-rev.5_4m x 1.5_237.42(20mm) 20180508 K:\H\T\U\00\LP\標準欄(2)-1.tit

手摺詳細図(2)



手摺詳細図 S=1/10

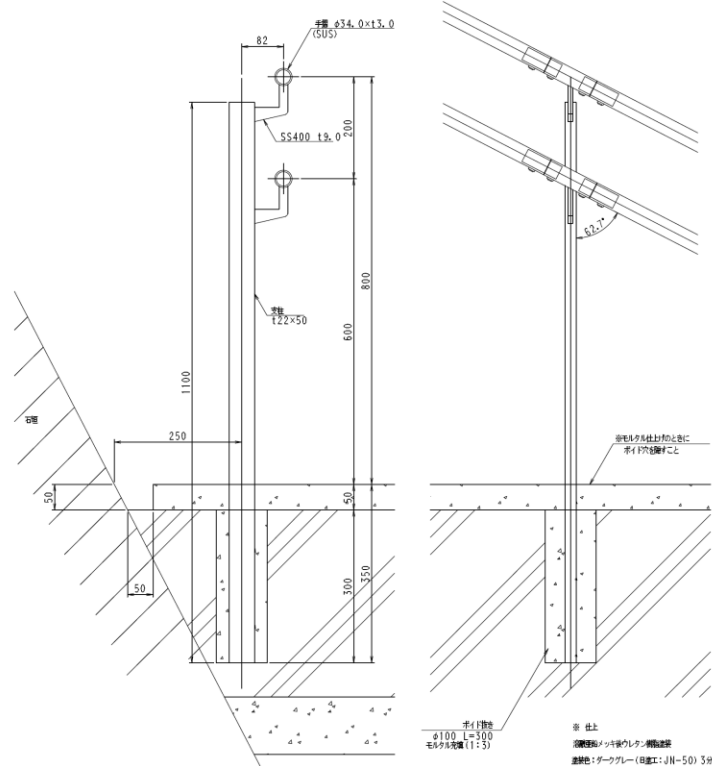
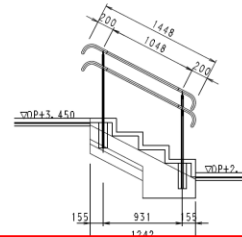
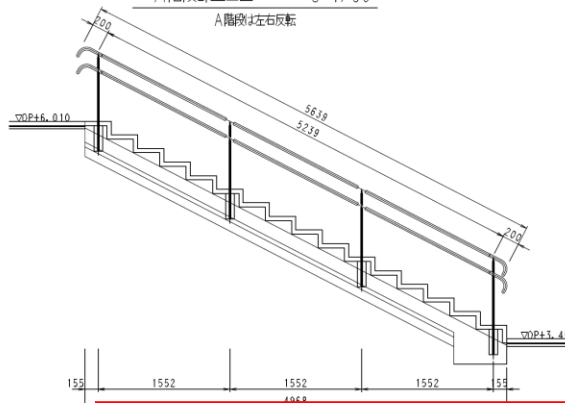
手摺詳細図(2)					1/10
名称	規格	単位	数量	備考	
手摺柱	φ100 L=300	m	0.300		
手摺丸丸	1:3	m ³	0.002		



A階段部立面図 S=1/60
A階段は左右反転

B階段部立面図 S=1/60

C階段部立面図 S=1/60

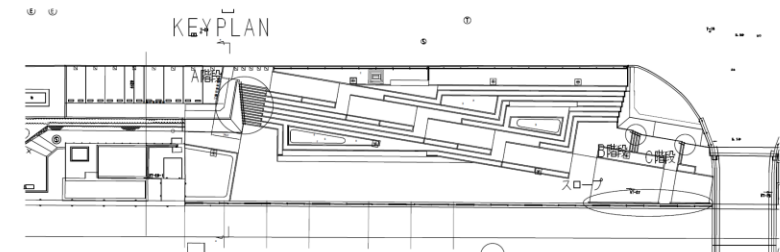


手摺詳細図 S=1/10

数量(階段A)					1式
名称	規格	単位	数量	備考	
手摺柱	φ100	本	4		
手摺柱	φ100	本	4		
手摺	t=60	m	5.639		

数量(階段B)					1式
名称	規格	単位	数量	備考	
手摺柱	φ100	本	2		
手摺柱	φ100	本	2		
手摺	t=60	m	1.448		

数量(階段C)					1式
名称	規格	単位	数量	備考	
手摺柱	φ100	本	2		
手摺柱	φ100	本	2		
手摺	t=60	m	0.749		



東横堀川(拠点整備工)				
工事名	東横堀川護岸補修その他工事-3			
河川名	東横堀川			
図名	手摺詳細図(2)			
図番	9/10	係長	照堂	設計
縮尺	図原	吉矢	高木	監査
年月日	平成30年5月			
大阪市建設局下水道河川部河川課				

C24-25_標準欄-rev.5_4m x 1.5_237.42(20mm) 20180508 K:\HETU\0010P\標準欄-1.tit