

平成30年5月25日 公告

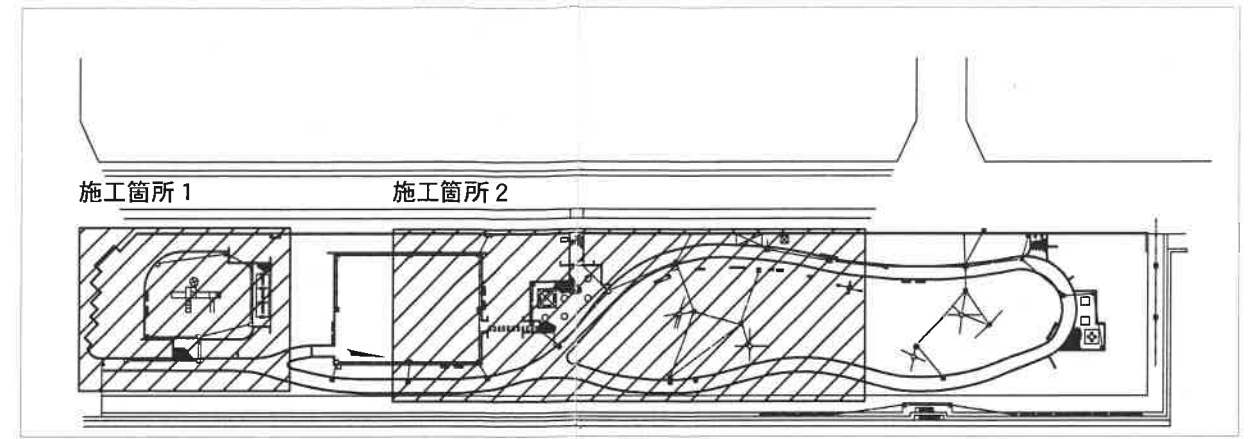
「八幡屋公園事務所管内施設補修工事」

1 設計図書の一部に表記誤りがありました。下記正誤表をご確認ください。

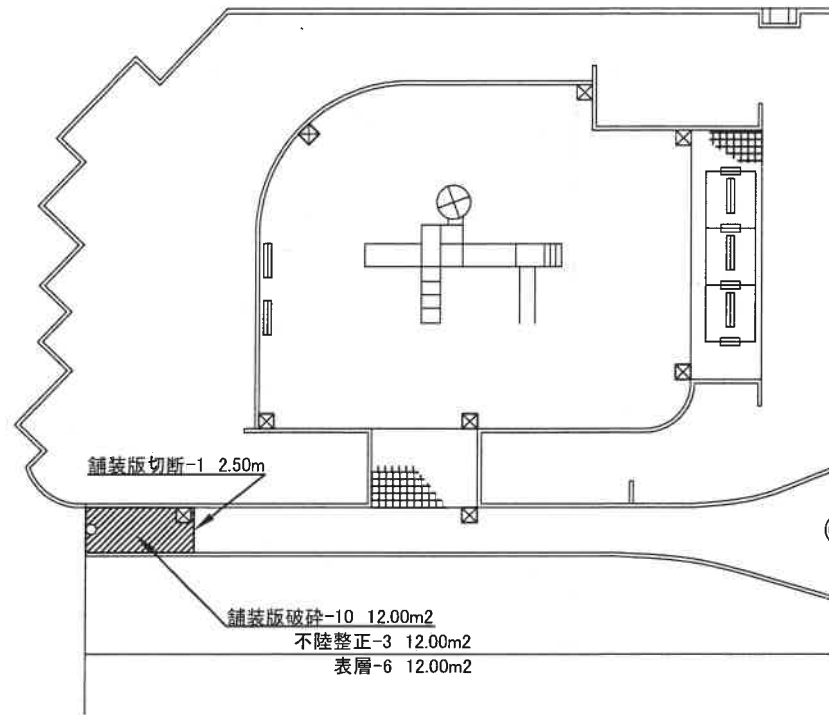
訂正箇所	誤	正
見積参考資料 頁0-0051	地先境界ブロック 設置 A種 (120×120×600)	地先境界ブロック 設置 コンクリート縁石(D) A種 (120×120×600)
図面名称「撤去・施設平面図」 図面番号「1/4」	図面番号「1/4」	図面番号「1/5」
図面名称「撤去・施設平面図」 図面番号「2/4」	図面番号「2/4」	図面番号「2/5」
図面名称「撤去平面図」 図面番号「3/4」	図面番号「3/4」	図面番号「3/5」
図面名称「施設平面図」 図面番号「4/4」	図面番号「4/4」	図面番号「4/5」
		図面名称「詳細図」 図面番号「5/5」 管理施設修繕-1～-6 詳細図の追加 公園コンクリート舗装-3 詳細図の追加 柵高さ調整-3 詳細図の追加

(誤)

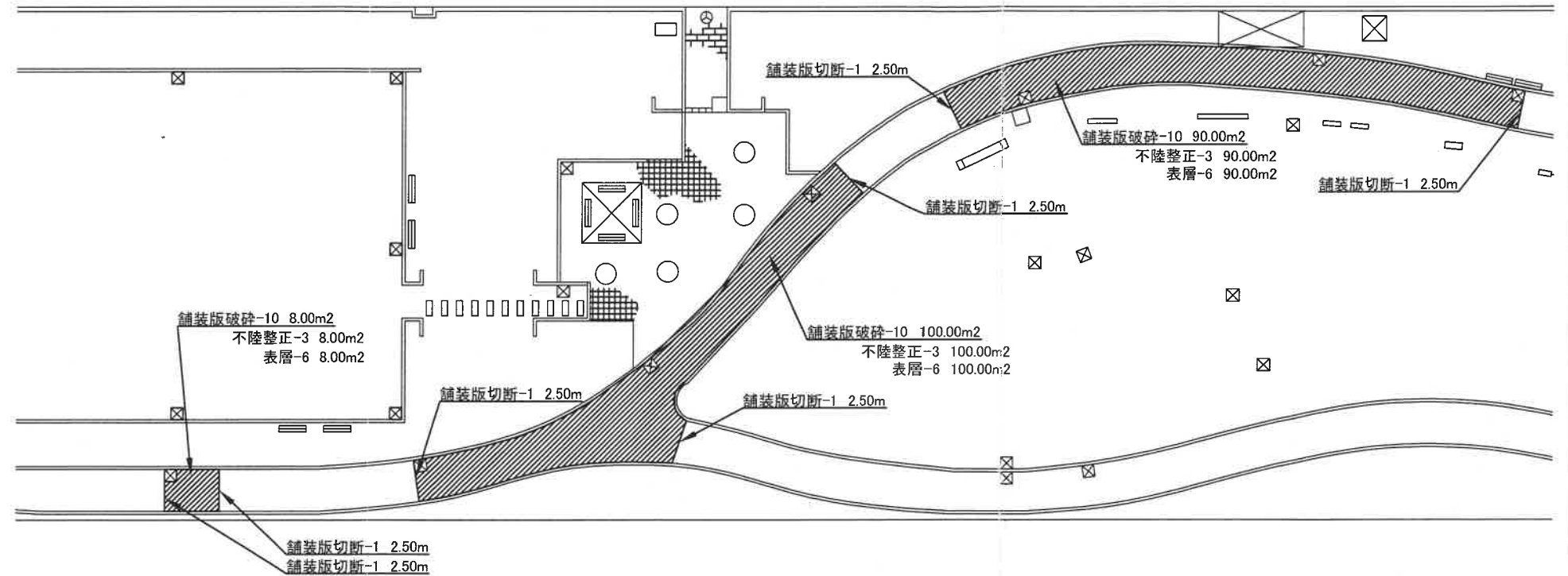
北村南公園全体平面図



施工箇所1



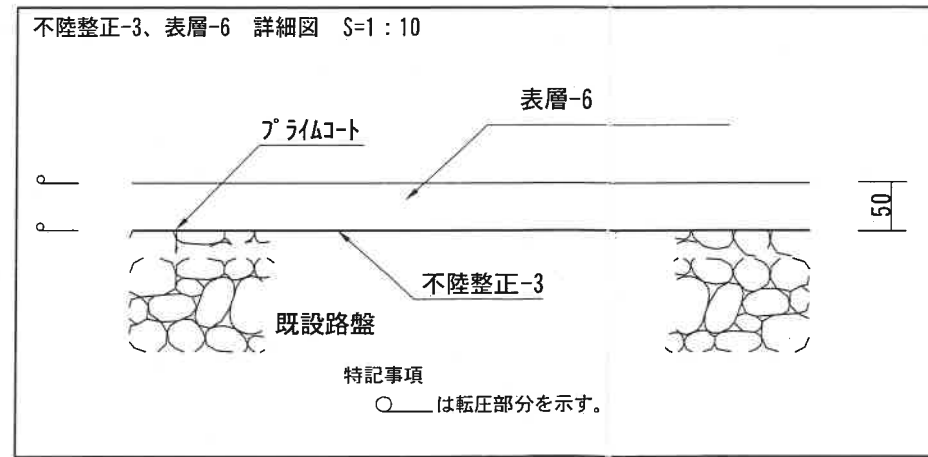
施工箇所2



凡 例

記号	名称	備考
—	舗装版切断-1	
▨	舗装版破碎-10	
▧	不陸整正-3	右図参照
▩	表層-6	右図参照

- ・撤去範囲については、本市監督職員と現地立会の上、確認を行うこと。
- ・撤去に際しては、隣接する他の構造物等に損傷無きよう、十分に注意し施工すること。
- ・アスファルト殻は、再資源化处理施設に搬出すること。
- ・ゴムチップ殻は、産業廃棄物処理施設に搬出すること。

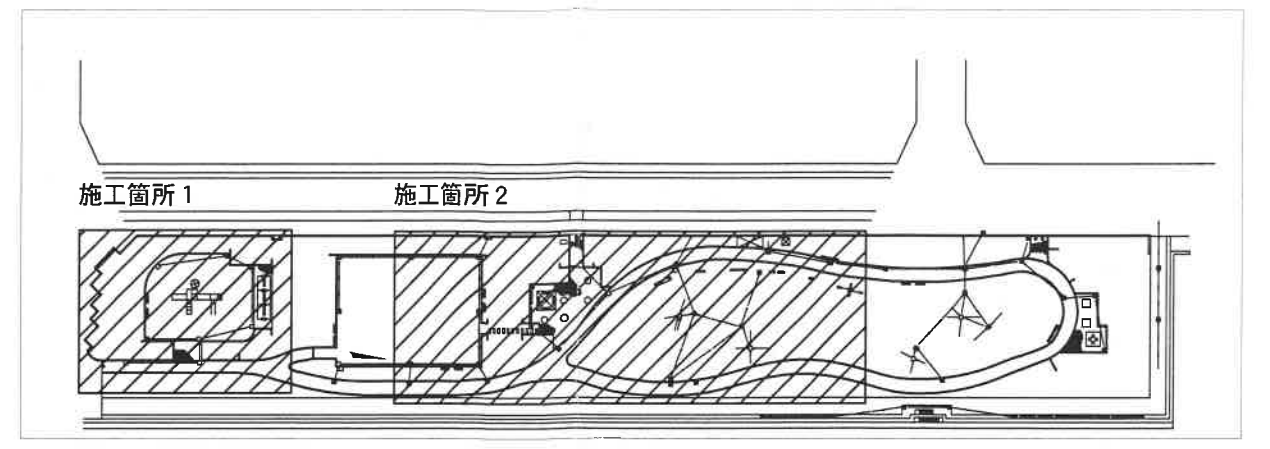


(北村南公園)

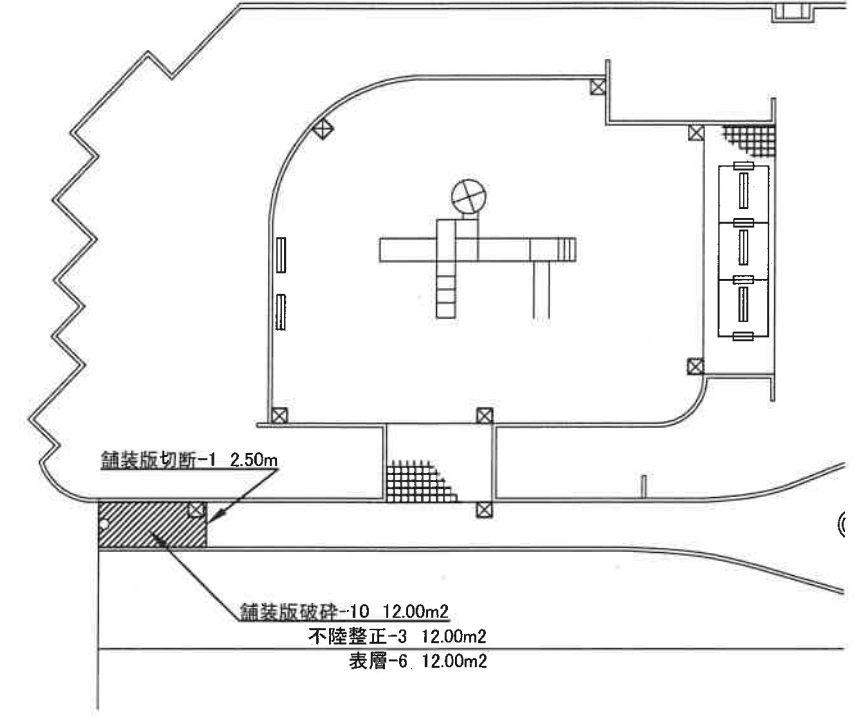
工事名称	八幡屋公園事務所管内施設補修工事			図面番号
図面名称	撤去・施設平面図	縮尺	1:400	1/4
大阪市 建設局		係長	照査	係員
		田中	上西窪	須崎

(正)

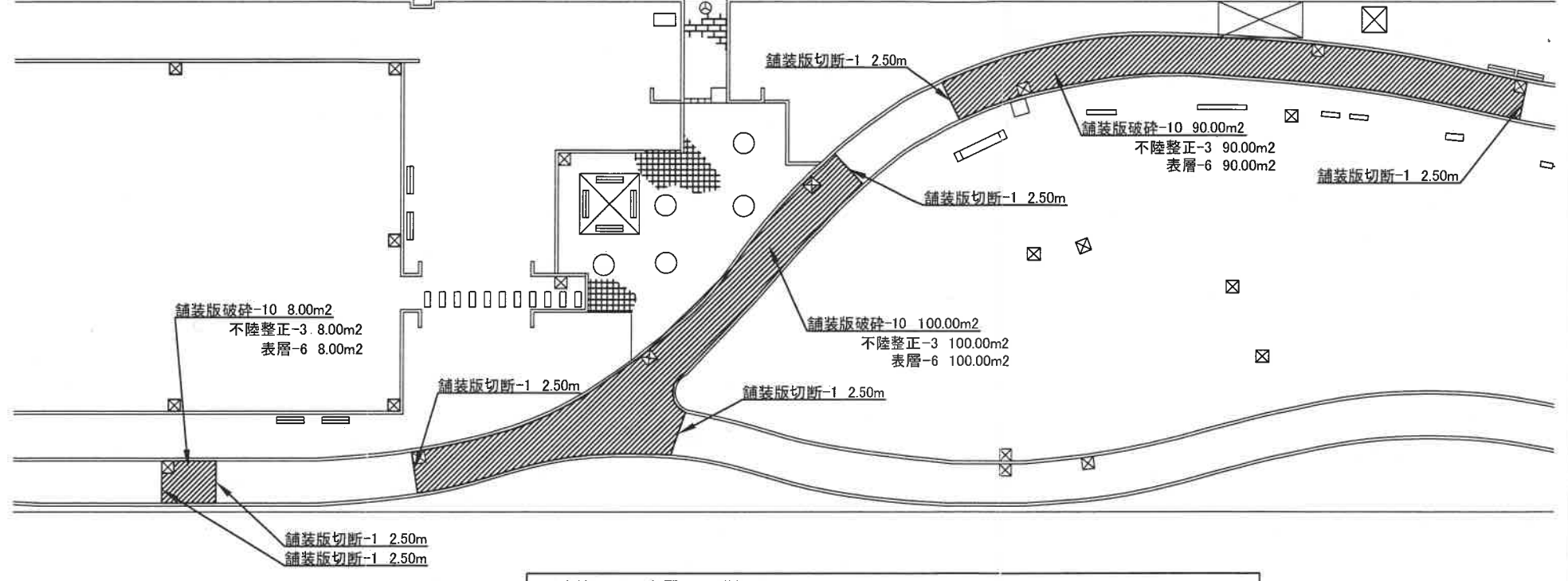
北村南公園全体平面図



施工箇所1



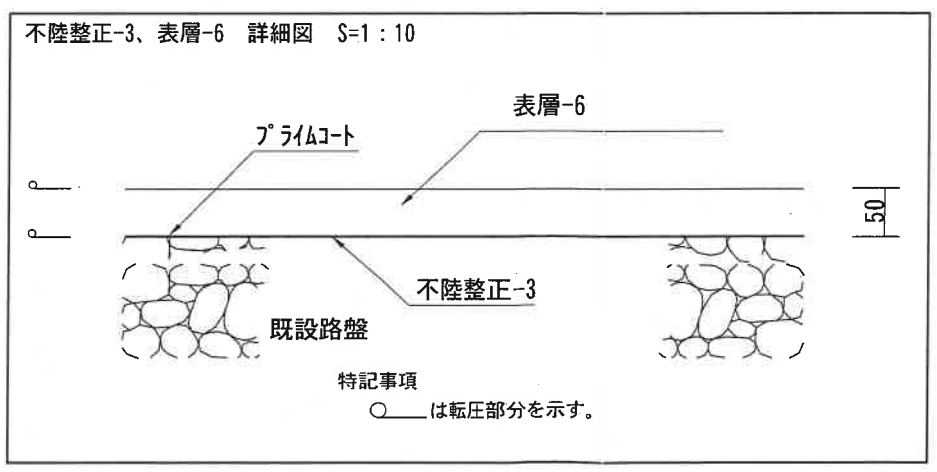
施工箇所2



凡 例

記号	名称	備考
—	舗装版切断-1	
▨	舗装版破碎-10	
▨	不陸整正-3	右図参照
▨	表層-6	右図参照

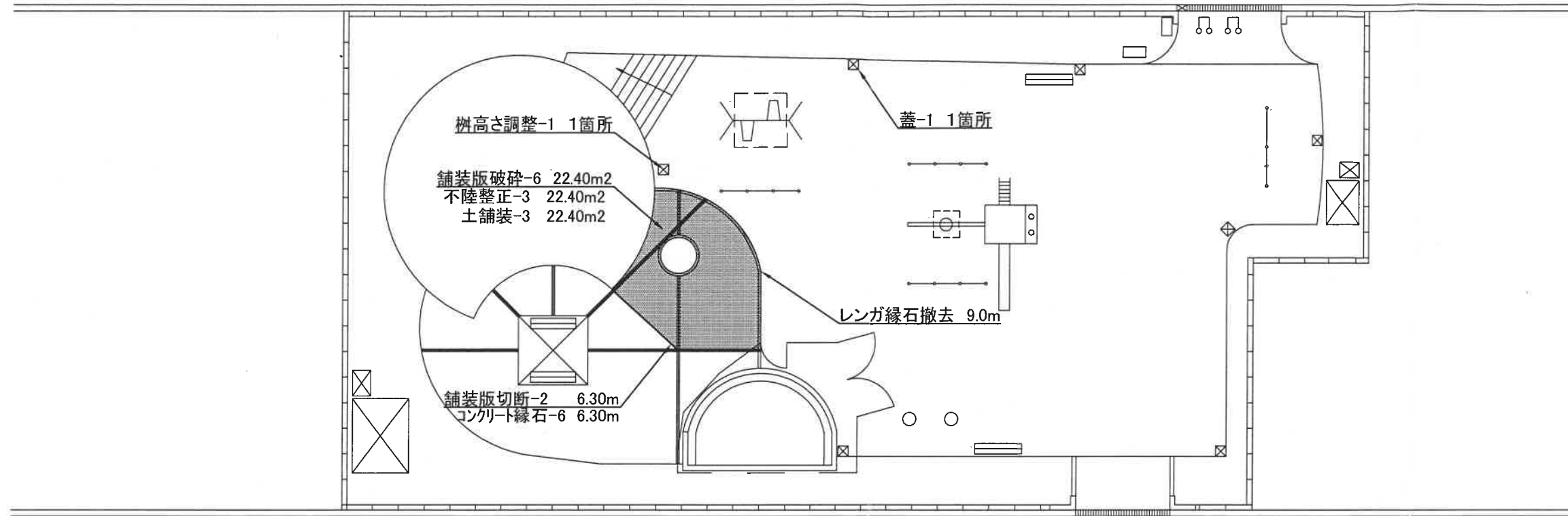
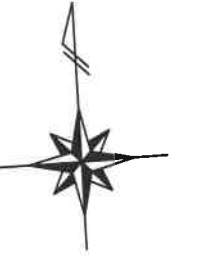
- ・撤去範囲については、本市監督職員と現地立会の上、確認を行うこと。
- ・撤去に際しては、隣接する他の構造物等に損傷無きよう、十分に注意し施工すること。
- ・アスファルト殻は、再資源化处理施設に搬出すること。
- ・ゴムチップ殻は、産業廃棄物処理施設に搬出すること。



(北村南公園)

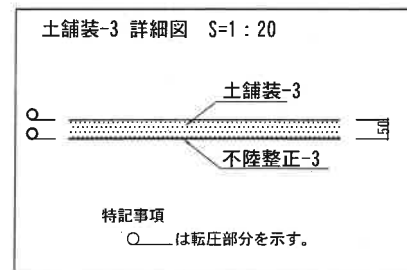
工事名称	八幡屋公園事務所管内施設補修工事			図面番号
図面名称	撤去・施設平面図	縮尺	1:400	1 / 5
大阪市 建設局		係長	照査	係員
		田中	上西窪	須崎

(誤)

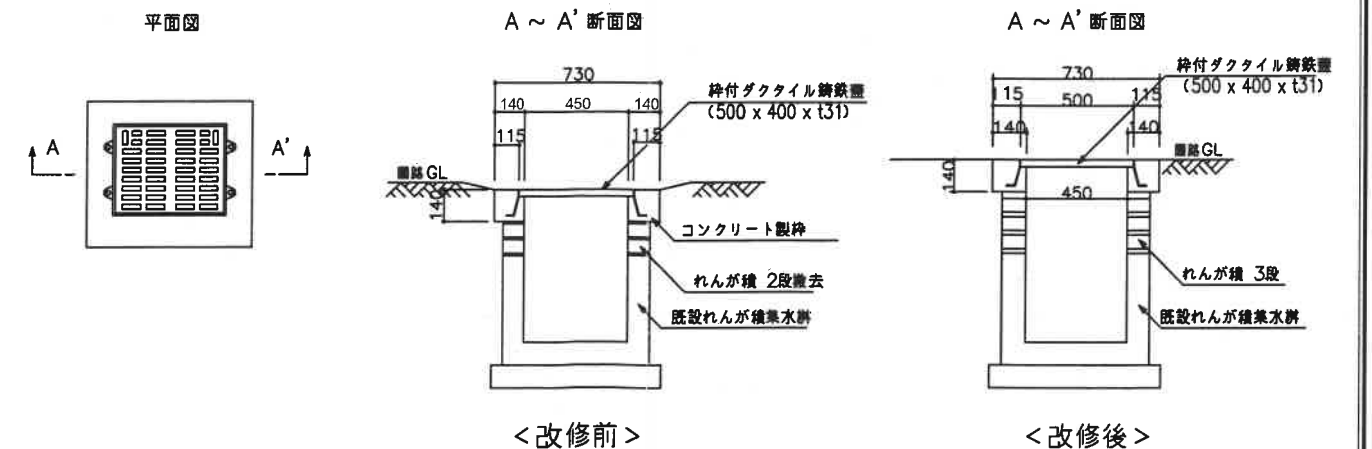


凡 例

記号	名称	備考
	レンガ縁石撤去	
	舗装版切断-2	
	舗装版破碎-6	
	樹高さ調整-1	右図 参照
	蓋-1	公園工事標準図面集参照
	不陸整正-3	右図 参照
	土舗装-3	右図 参照
	コンクリート縁石-6	公園工事標準図面集参照



樹高さ調整-1 詳細図 S=1:30



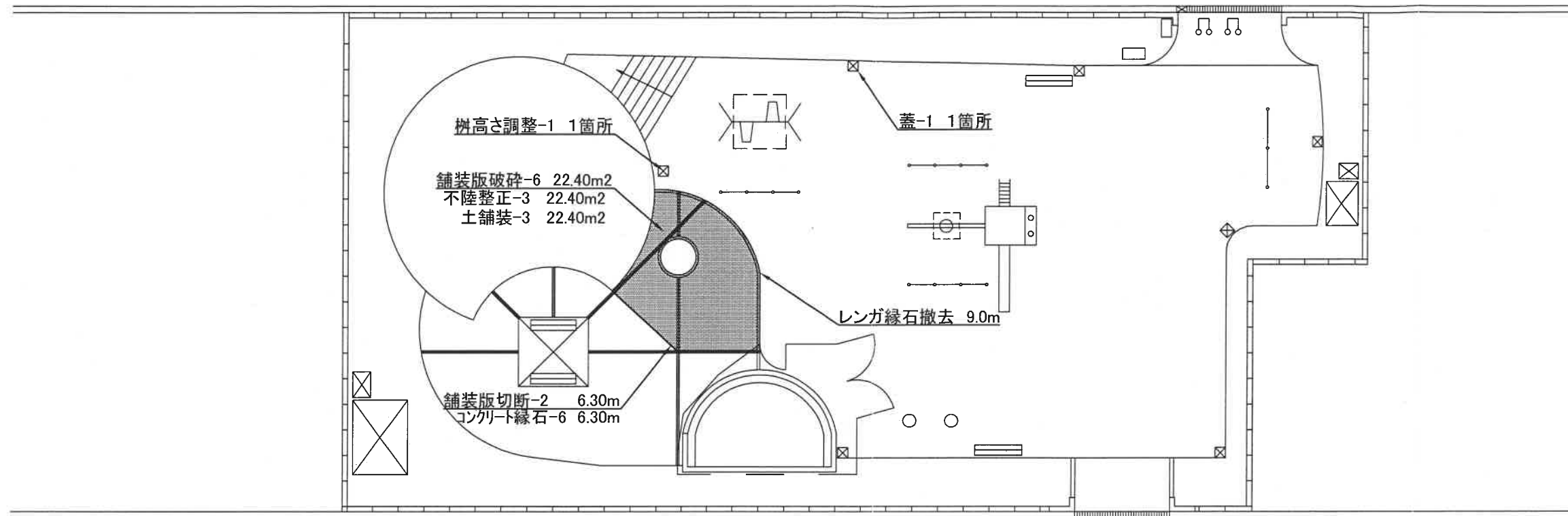
特記事項

- ・撤去範囲については、本市監督職員と現地立会の上、確認を行うこと。
- ・撤去に際しては、隣接する他の構造物等に損傷無きよう、十分に注意し施工すること。
- ・コンクリート殻は、再資源化処理施設に搬出すること。
- ・レンガ殻は産業廃棄物処理施設に搬出すること。
- ・鋼材はスクラップ処分とすること。

(弁天東公園)

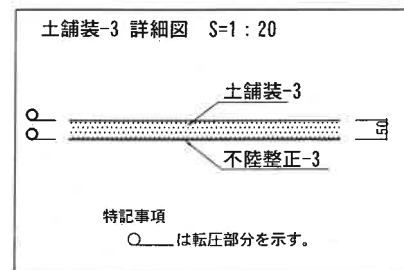
工事名称	八幡屋公園事務所管内施設補修工事			図面番号	2
図面名称	撤去・施設平面図			縮尺	1:200
大阪市 建設局				係長	田中
				照査	上西窪
				係員	須崎

(正)



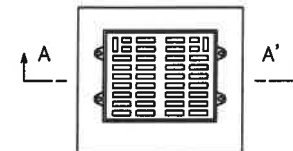
凡 例

記号	名称	備考
	レンガ緑石撤去	
	舗装版切断-2	
	舗装版破碎-6	
	樹高さ調整-1	右図 参照
	蓋-1	公園工事標準図面集参照
	不陸整正-3	右図 参照
	土舗装-3	右図 参照
	コンクリート緑石-6	公園工事標準図面集参照

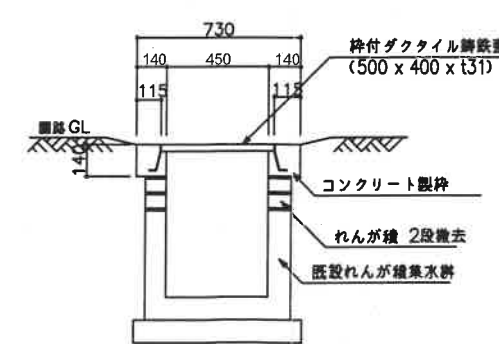


樹高さ調整-1 詳細図 S=1:30

平面図

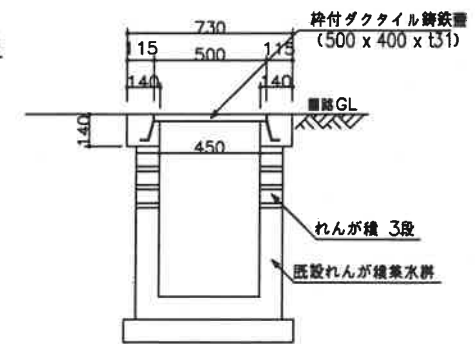


A ~ A' 断面図



<改修前>

A ~ A' 断面図



<改修後>

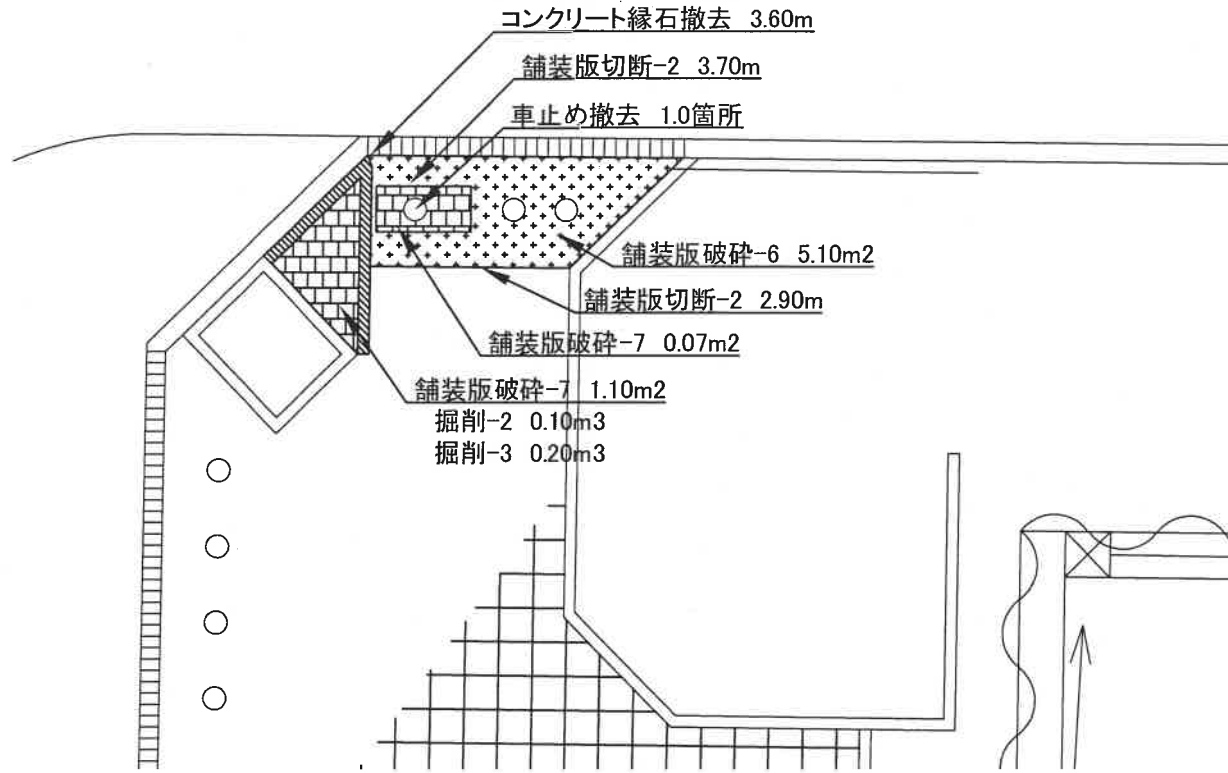
特記事項

- ・撤去範囲については、本市監督職員と現地立会の上、確認を行うこと。
- ・撤去に際しては、隣接する他の構造物等に損傷無きよう、十分に注意し施工すること。
- ・コンクリート殻は、再資源化処理施設に搬出すること。
- ・レンガ殻は産業廃棄物処理施設に搬出すること。
- ・鋼材はスクラップ処分とすること。

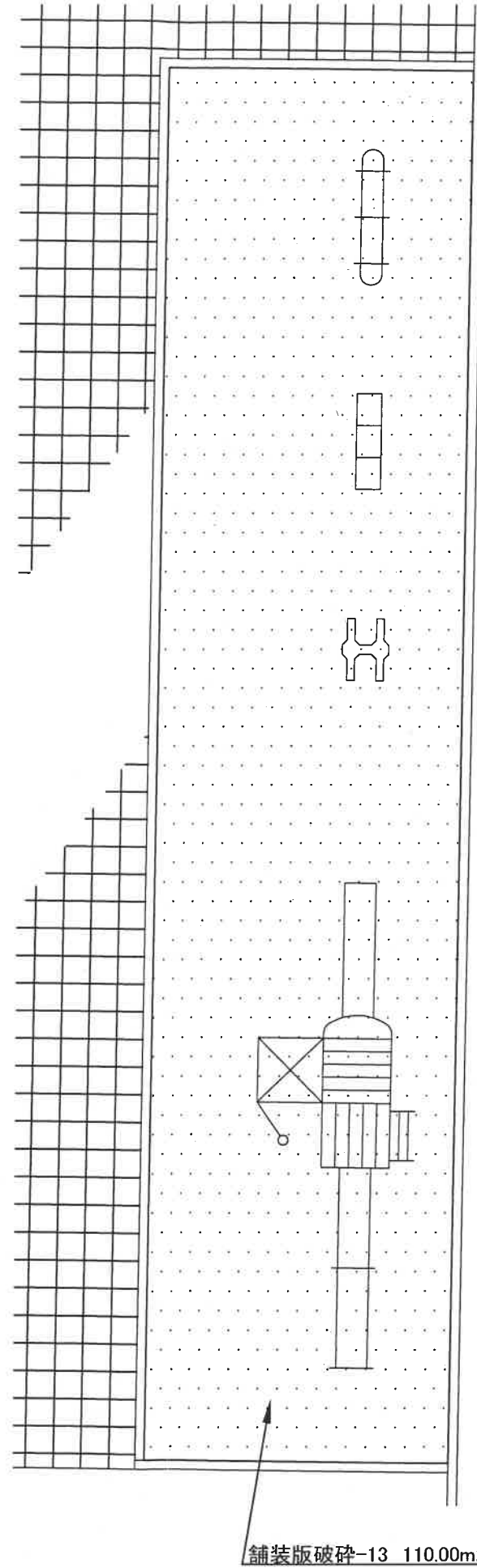
(弁天東公園)

工事名称	八幡屋公園事務所管内施設補修工事			図面番号	2
図面名称	撤去・施設平面図			縮尺	1:200
大阪市 建設局				係長	田中
				照査	上西窪
				係員	須崎

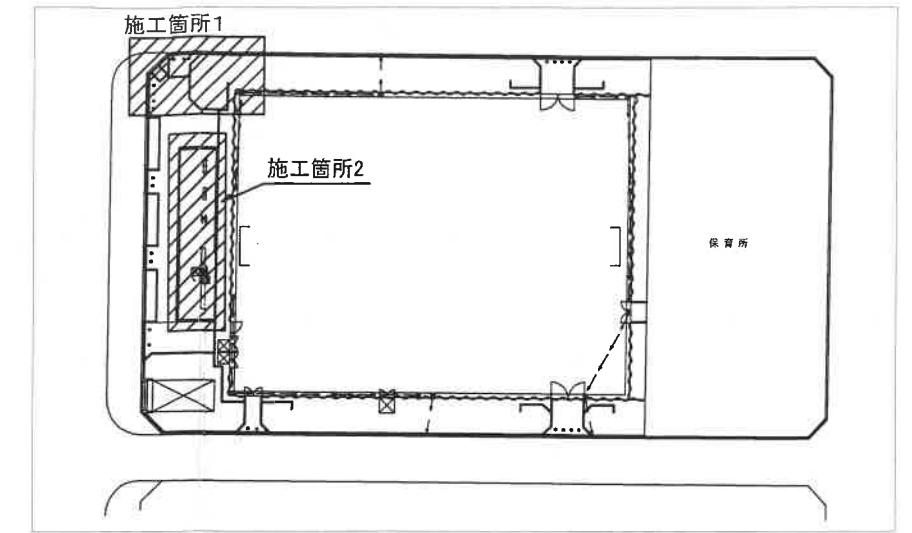
施工箇所1



(誤) 施工箇所2



南開公園全体平面図



凡 例

記号	名称	備考
	掘削-2	平均厚100mm
	掘削-3	平均厚180mm
	コンクリート縁石撤去	
	車止め撤去	
	舗装版切断-2	
	舗装版破碎-6	
	舗装版破碎-7	
	舗装版破碎-13	

特記事項

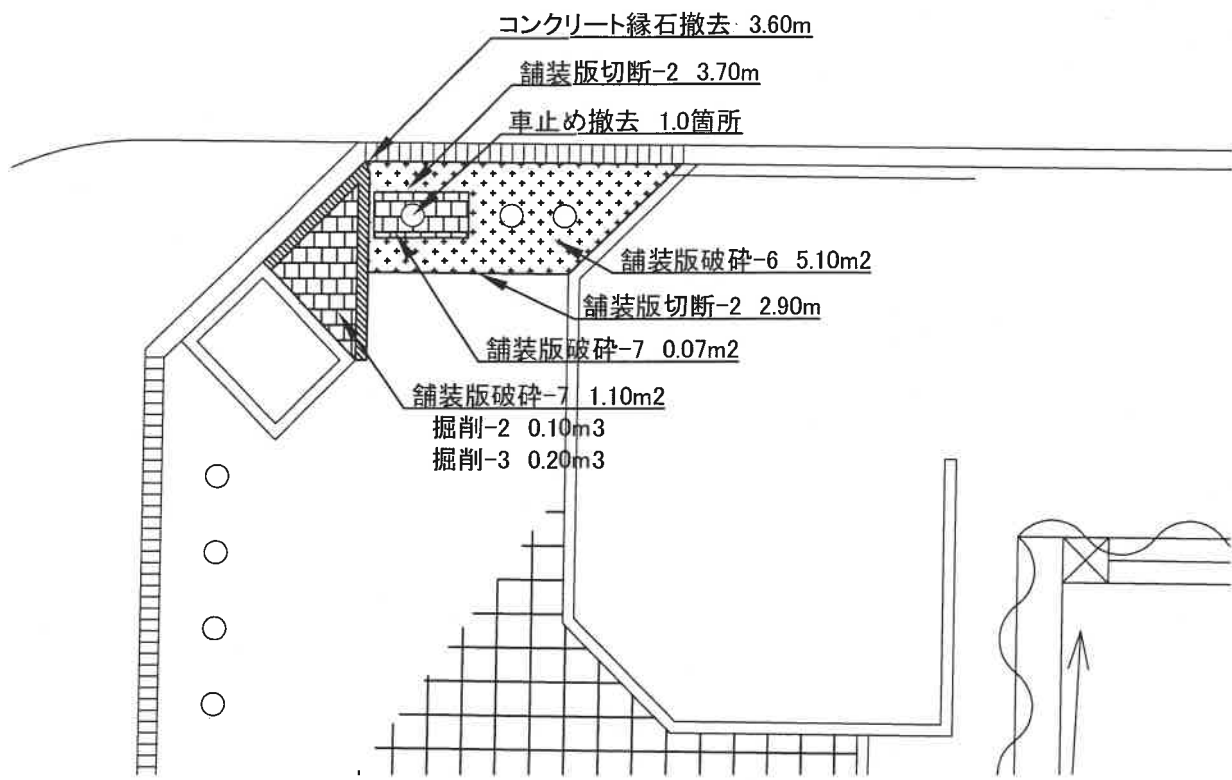
- ・撤去範囲については、本市監督職員と現地立会の上、確認を行うこと。
- ・撤去に際しては、隣接する他の構造物等に損傷無きよう、十分に注意し施工すること。
- ・コンクリート殻、路盤材は、再資源化処理施設に搬出すること。
- ・タイル殻、廃プラ殻は、産業廃棄物処理施設に搬出すること。
- ・発生残土は園内敷均しとし、本市監督職員の指示に従うこと。



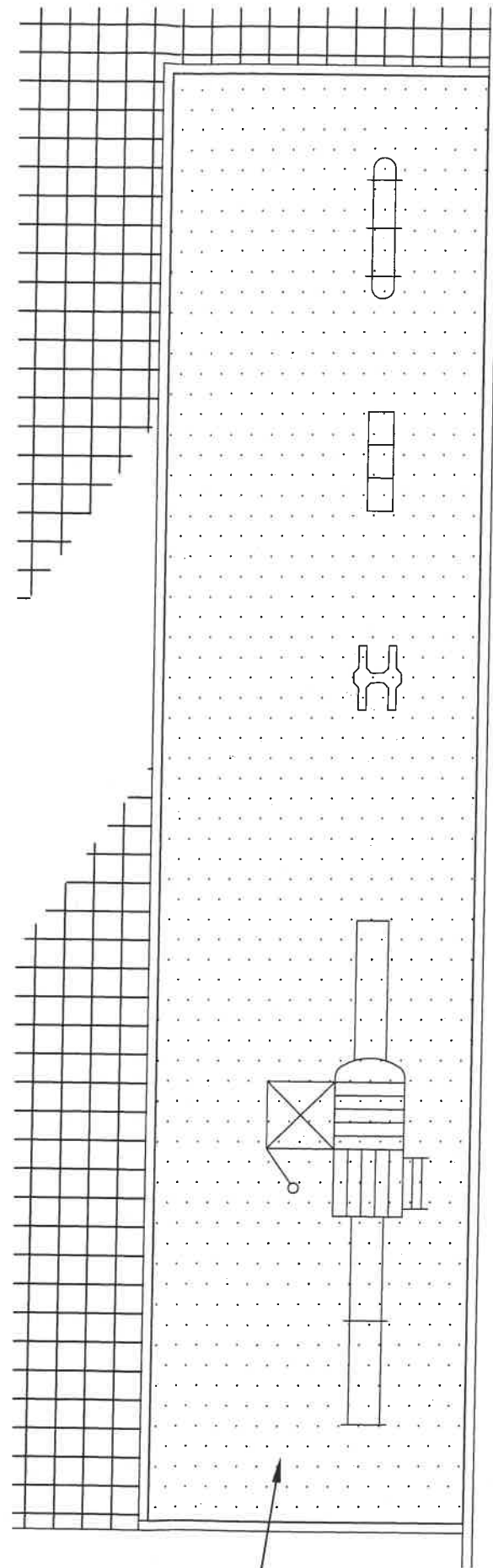
(南開公園)

工事名称	八幡屋公園事務所管内施設補修工事			図面番号
図面名称	撤去平面図	縮尺	1:100	3 / 4
大阪市 建設局		係長	照査	係員
		田中	上西窪	須崎

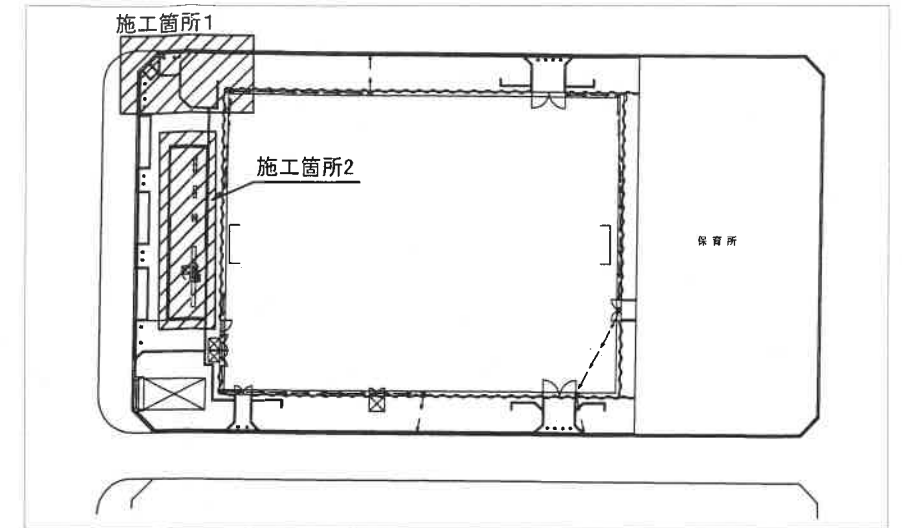
施工箇所1



(正) 施工箇所2



南開公園全体平面図



凡 例

記号	名称	備考
	掘削-2	平均厚100mm
	掘削-3	平均厚180mm
	コンクリート縁石撤去	
	車止め撤去	
	舗装版切断-2	
	舗装版破碎-6	
	舗装版破碎-7	
	舗装版破碎-13	

特記事項

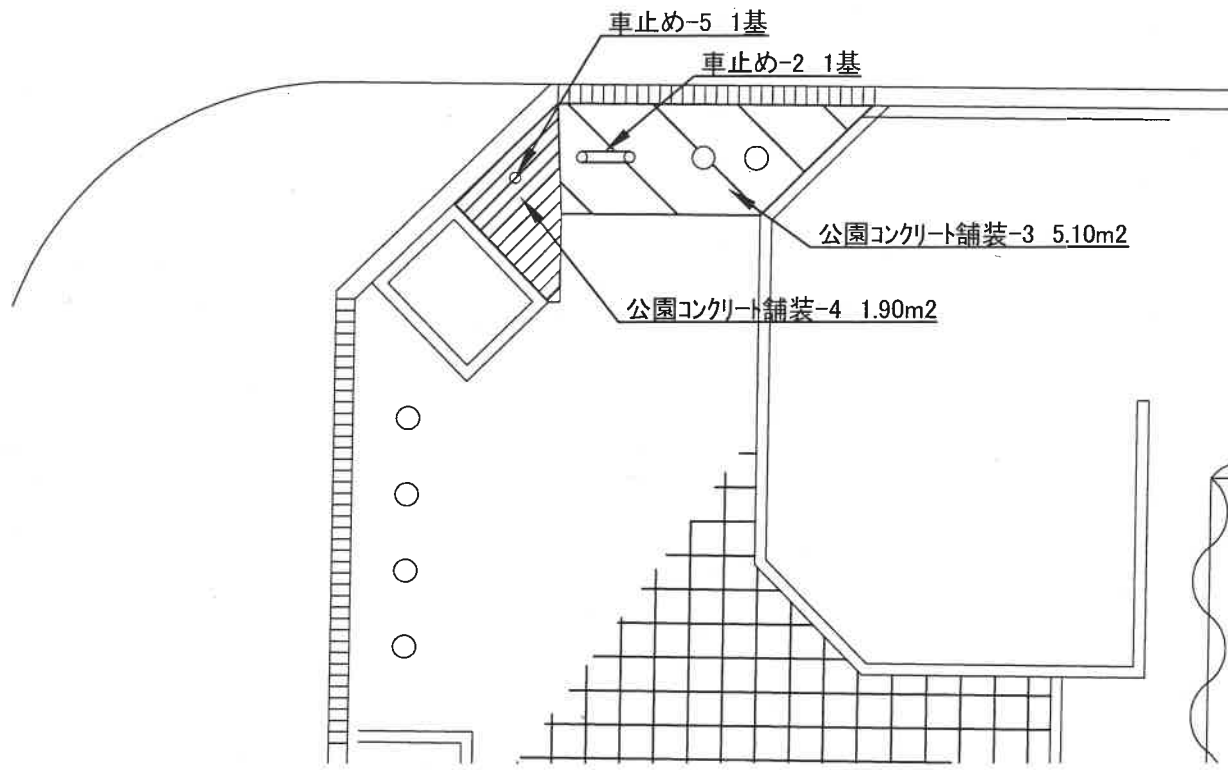
- ・撤去範囲については、本市監督職員と現地立会の上、確認を行うこと。
- ・撤去に際しては、隣接する他の構造物等に損傷無きよう、十分に注意し施工すること。
- ・コンクリート殻、路盤材は、再資源化処理施設に搬出すること。
- ・タイル殻、廃プラ殻は、産業廃棄物処理施設に搬出すること。
- ・発生残土は園内敷均しとし、本市監督職員の指示に従うこと。



(南開公園)

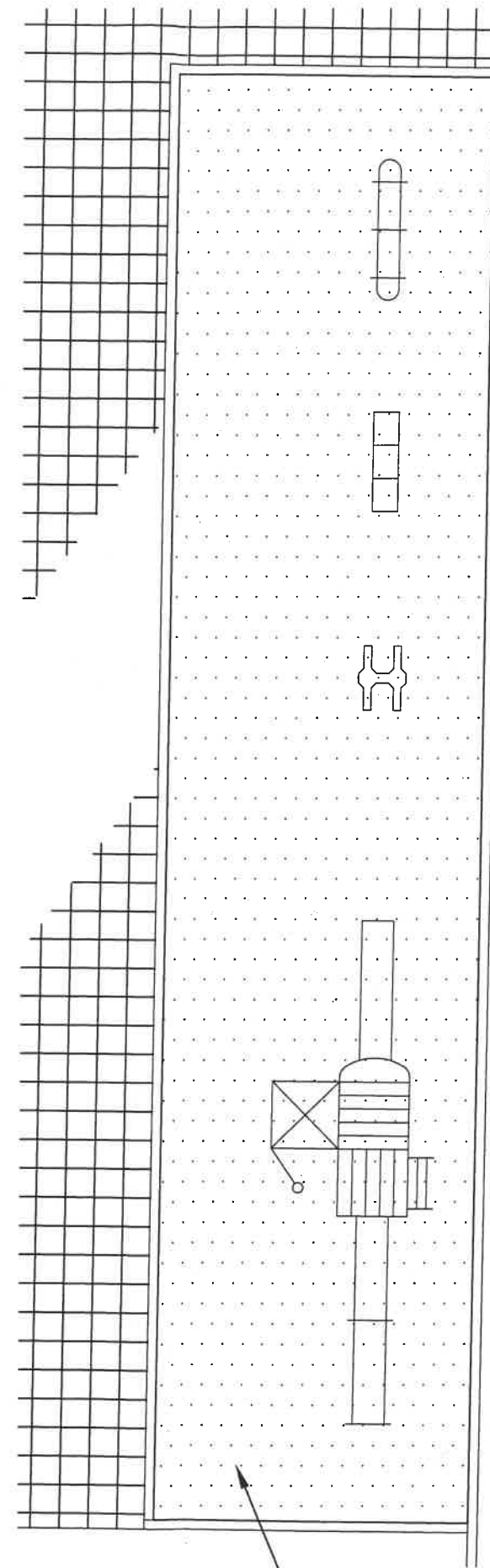
工事名称	八幡屋公園事務所管内施設補修工事			図面番号
図面名称	撤去平面図	縮尺	1:100	3 / 5
大阪市 建設局		係長	照査	係員
		田中	上西窪	須崎

施工箇所1



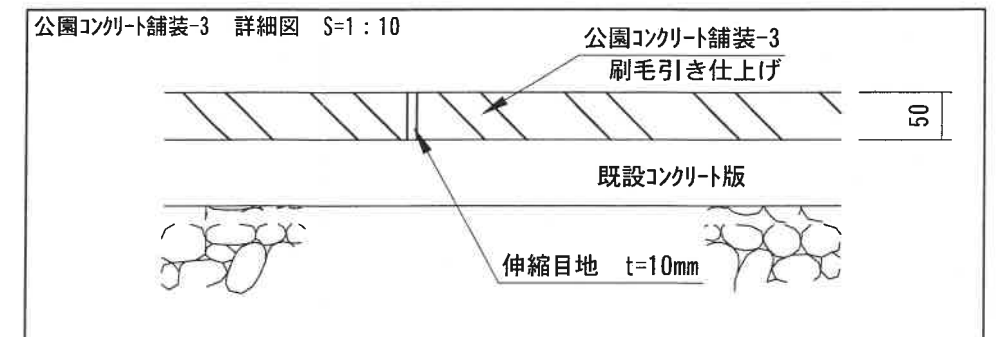
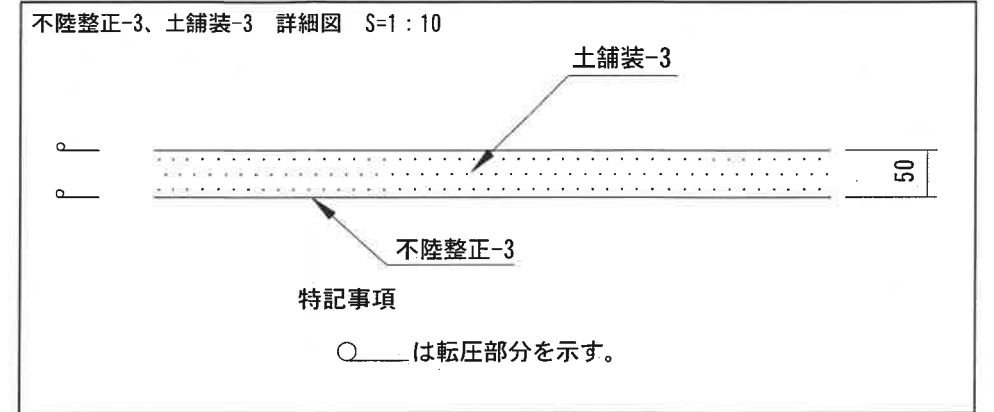
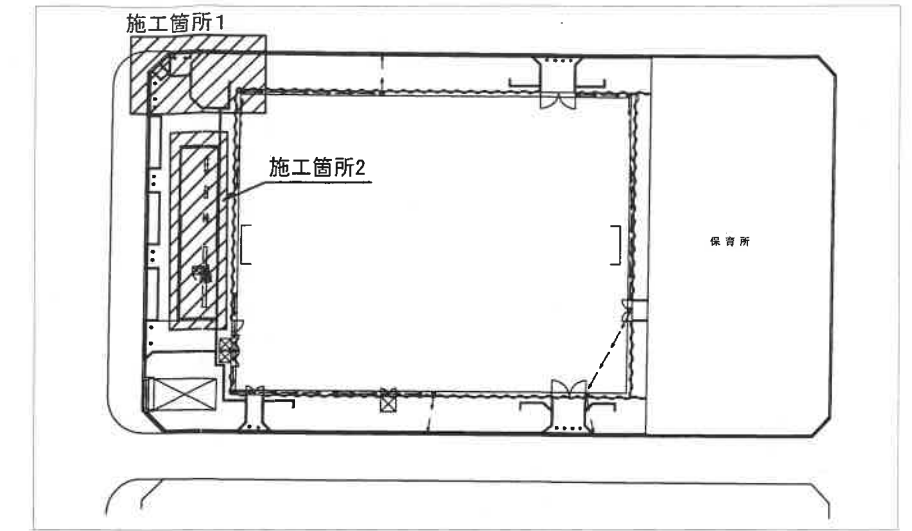
(誤)

施工箇所2



土舗装-3 110.00m²
 不陸整正-3 110.00m²

南開公園全体平面図



凡 例

記号	名称	備考
	不陸整正-3	右図参照
	公園コンクリート舗装-3	右図参照
	公園コンクリート舗装-4	公園工事標準図面集参照
	土舗装-3	右図参照
	車止め-2	公園工事標準図面集参照
	車止め-5	公園工事標準図面集参照

特記事項

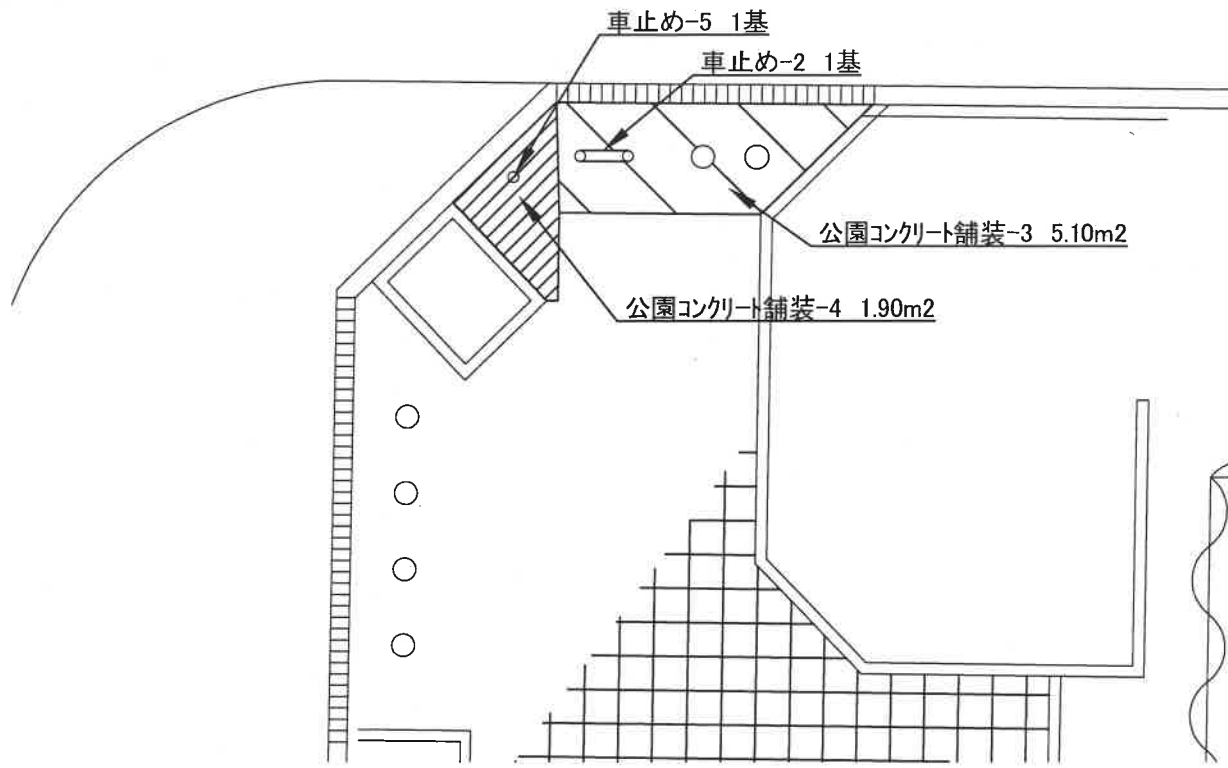
・車止め設置位置については、本市監督職員との確認を行うこと。



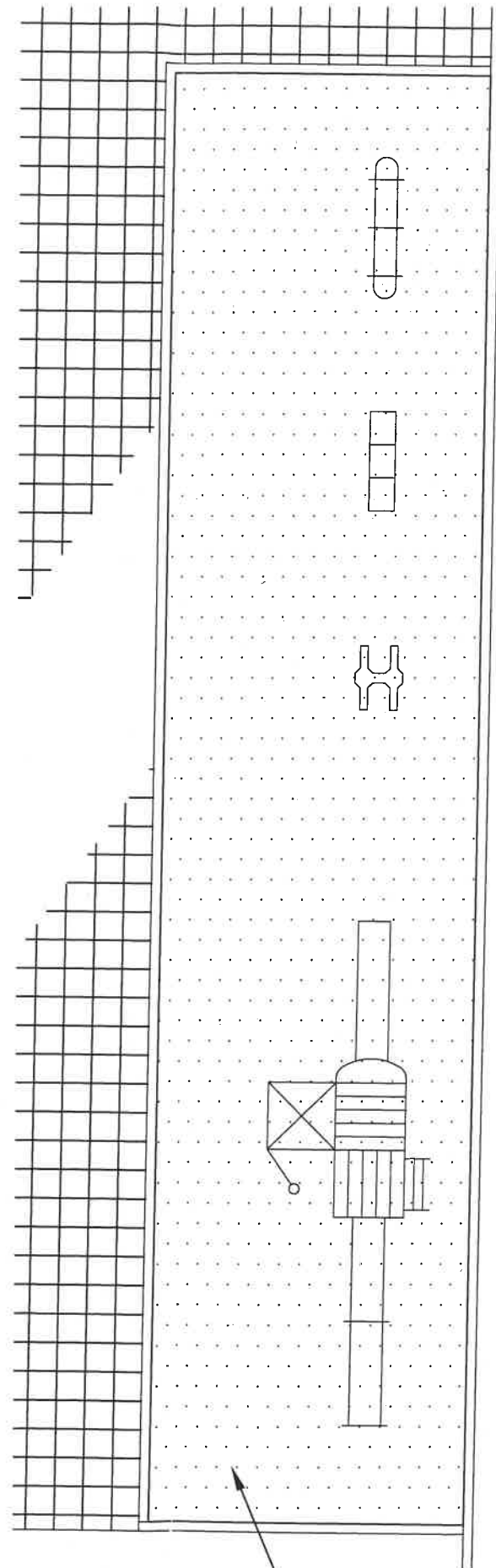
(南開公園)

工事名称	八幡屋公園事務所管内施設補修工事			図面番号
図面名称	施設平面図	縮尺	1:100	4 / 4
大阪市 建設局		係長	照査	係員
		田中	上西窪	須崎

施工箇所1

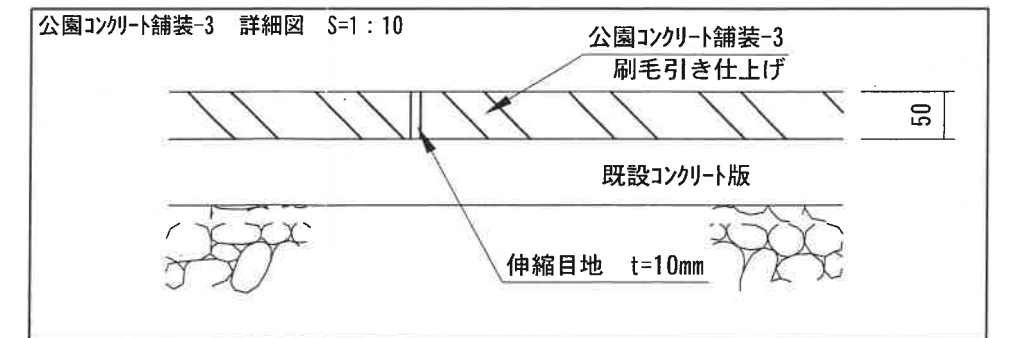
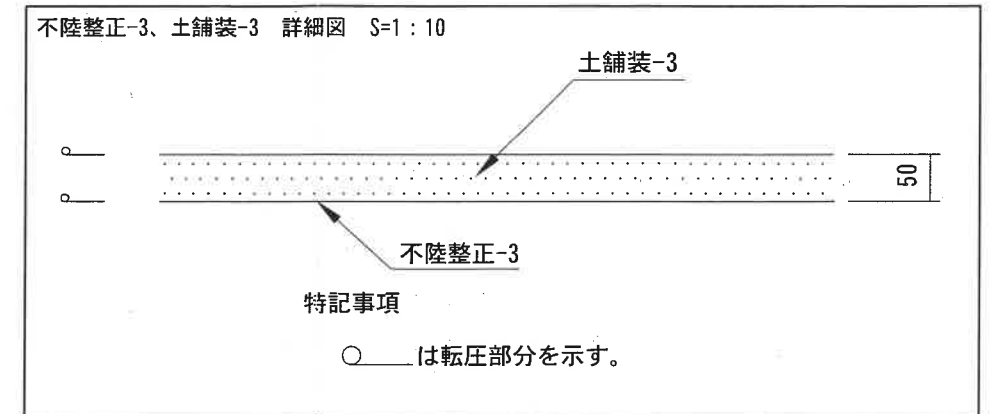
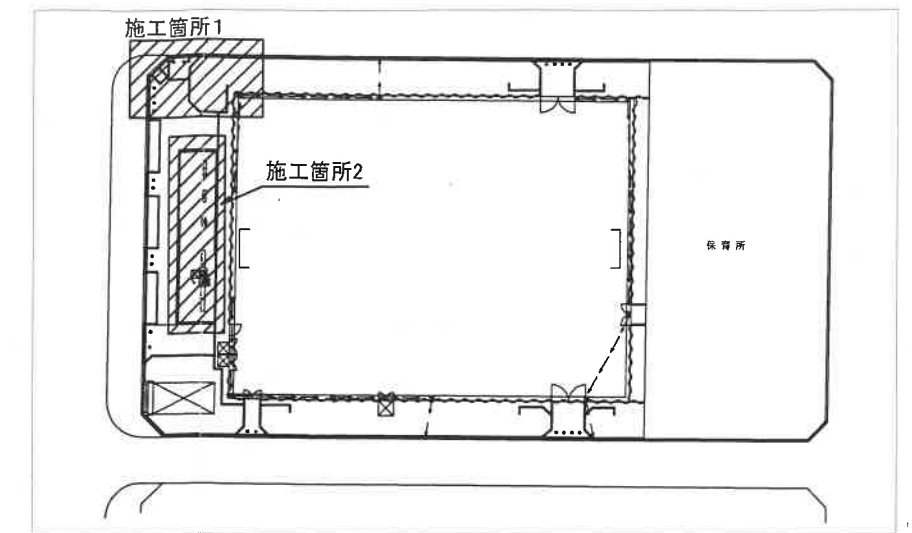


(正) 施工箇所2



土舗装-3 110.00m²
 不陸整正-3 110.00m²

南開公園全体平面図



凡 例

記号	名称	備考
	不陸整正-3	右図参照
	公園コンクリート舗装-3	右図参照
	公園コンクリート舗装-4	公園工事標準図面集参照
	土舗装-3	右図参照
	車止め-2	公園工事標準図面集参照
	車止め-5	公園工事標準図面集参照

特記事項

・車止め設置位置については、本市監督職員との確認を行うこと。

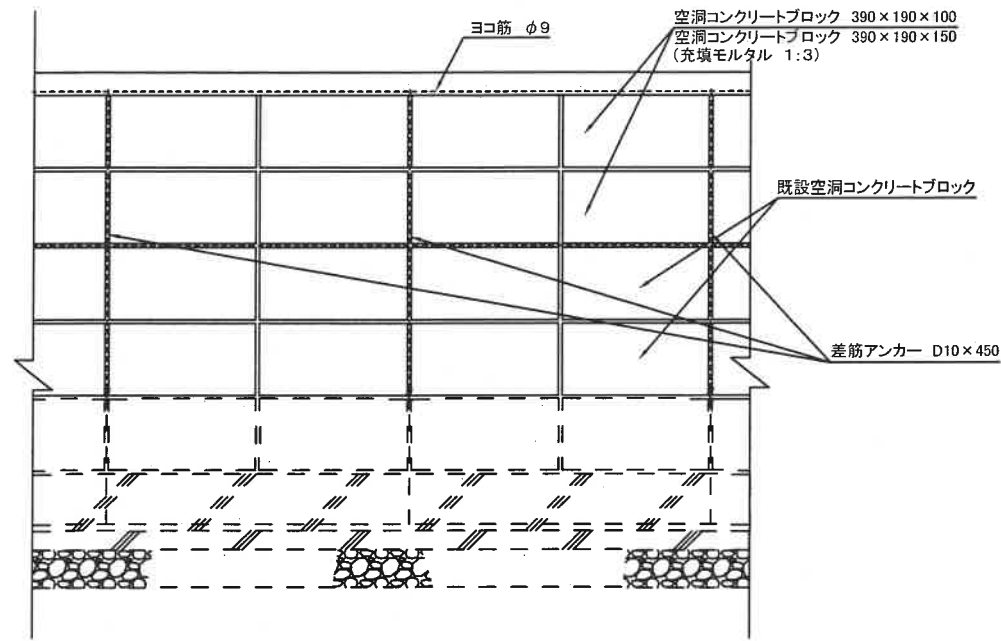


(南開公園)

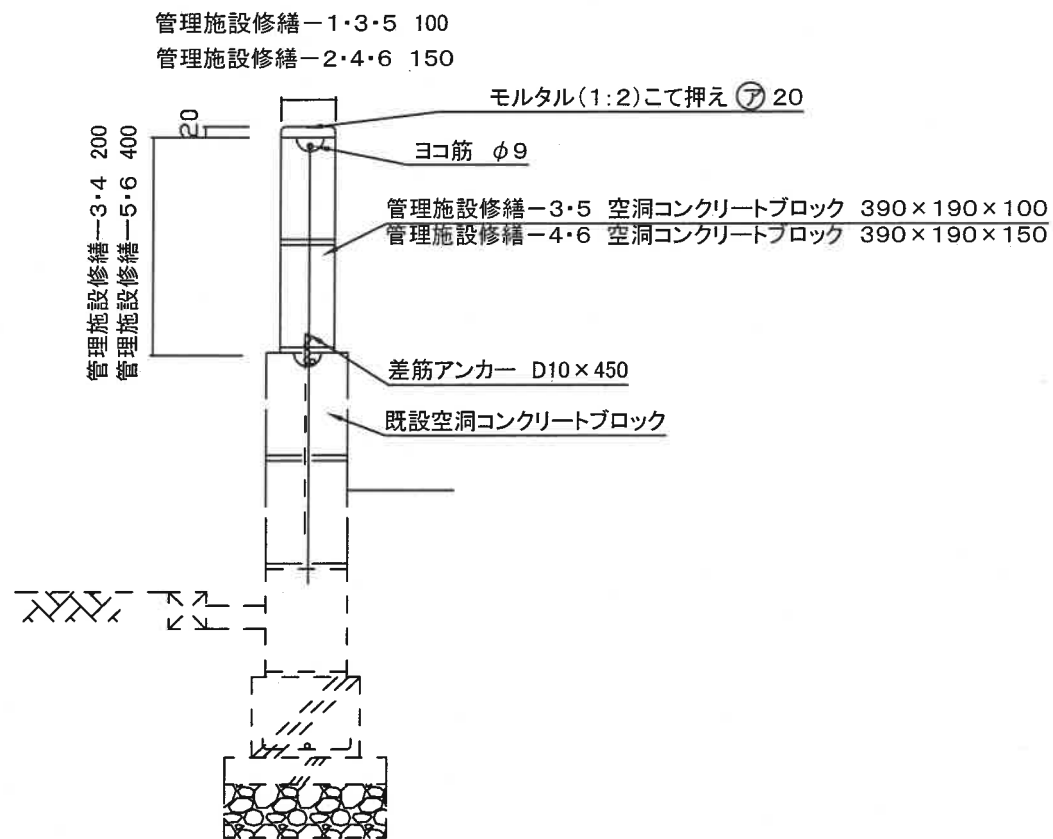
工事名称	八幡屋公園事務所管内施設補修工事			図面番号
図面名称	施設平面図	縮尺	1:100	4 / 5
大阪市 建設局		係長	照査	係員
		田中	上西窪	須崎

(追加) 管理施設修繕-1~6

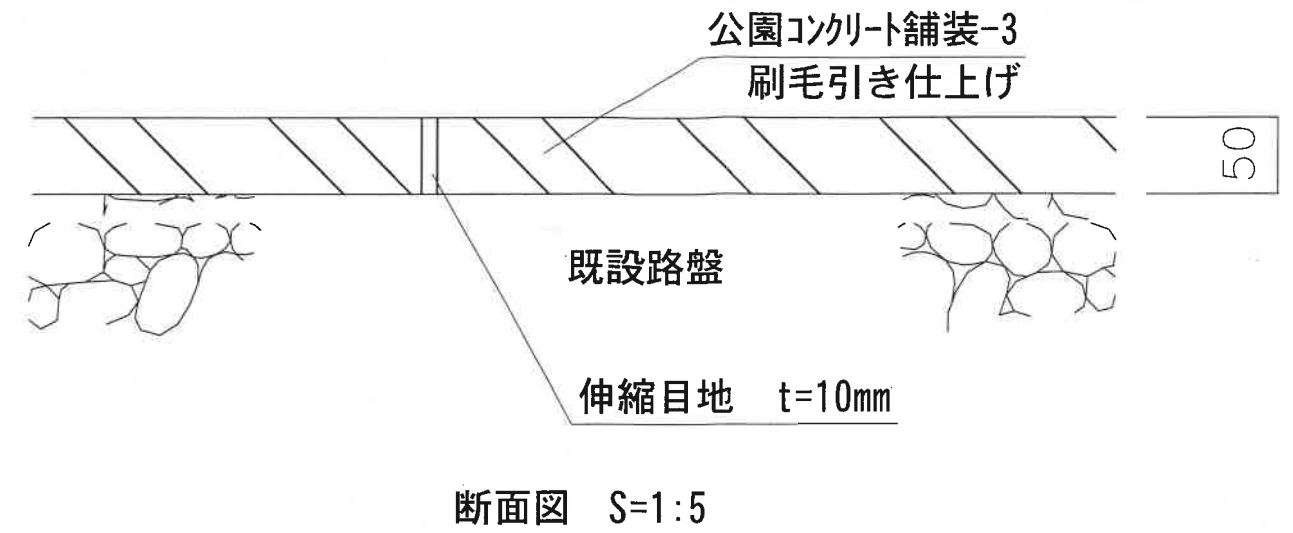
正面図



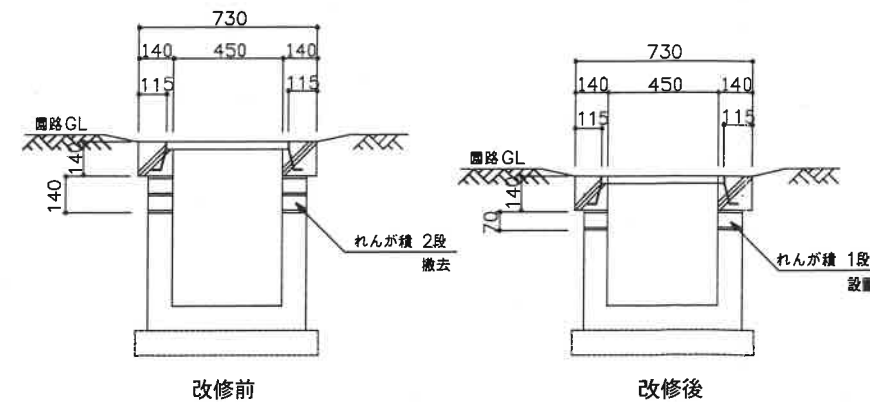
断面図



(追加) 公園コンクリート舗装-3



(追加) 柵高さ調整-3



S=1:30

工事名称	八幡屋公園事務所管内施設補修工事	縮尺	図面番号
図面名称	詳細図	図示	5
大阪市 建設局		係長	係員
		田中	須崎