

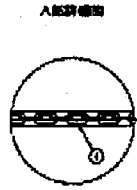
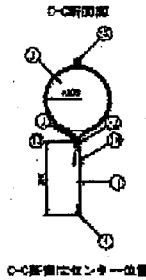
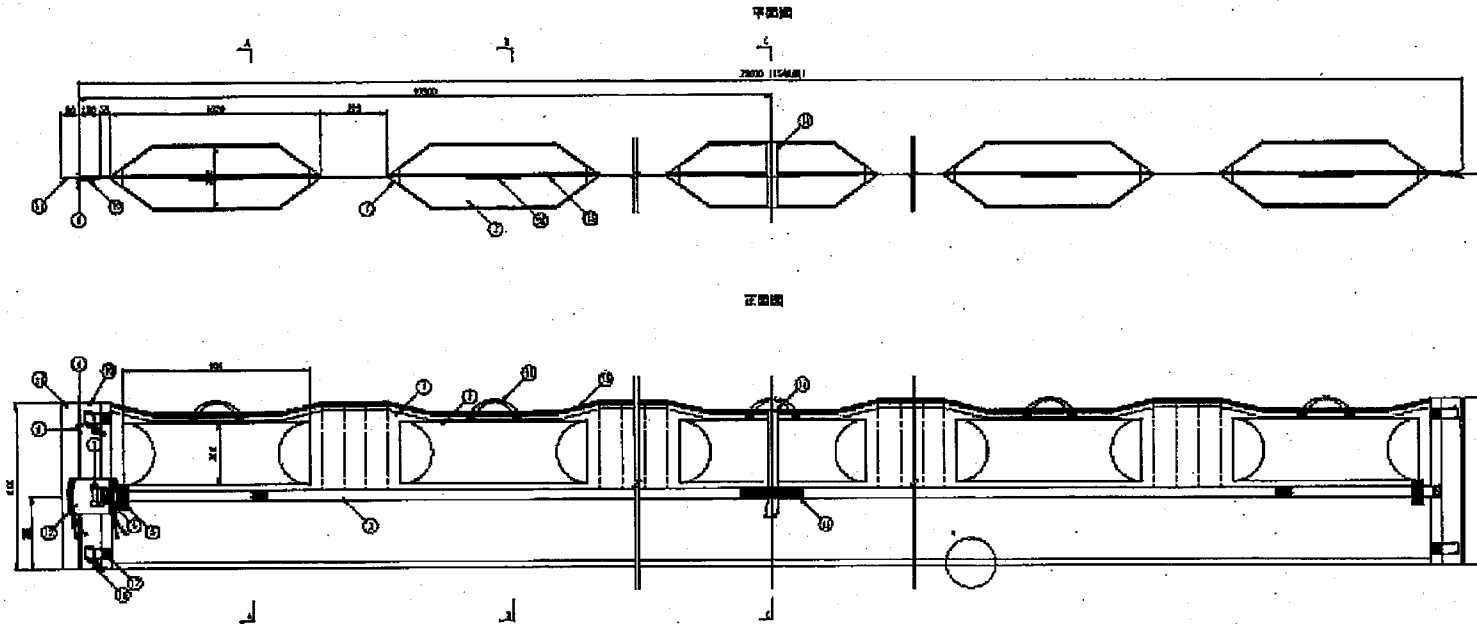
令和2年11月16日 公告分

「楠葉取水場 取水口オイルフェンス設置工事」

○設計書に鮮明でない部分がありました。再度ご確認ください。

修正箇所	誤	正
別紙 - 2 オイルフェンス詳細図	図面のとおり	図面のとおり

オイルフェンス詳細図



品番	名称	規格	数量	備註
(1)	浮筒筒	2000mm×1000mm	15個	ラバーパッキン付、7mm
(2)	浮筒	2000mm×1000mm	15個	黒色スチロール
(3)	浮筒用ボルト	20mm×20mm	15個	ステンレス
(4)	浮筒用ナット	20mm	15個	ステンレス
(5)	浮筒用ボルト	20mm×20mm	15個	ステンレス
(6)	浮筒用ナット	20mm	15個	ステンレス
(7)	浮筒用ボルト	20mm×20mm	15個	ステンレス
(8)	浮筒用ナット	20mm	15個	ステンレス
(9)	浮筒用ボルト	20mm×20mm	15個	ステンレス
(10)	浮筒用ナット	20mm	15個	ステンレス
(11)	浮筒用ボルト	20mm×20mm	15個	ステンレス
(12)	浮筒用ナット	20mm	15個	ステンレス
(13)	浮筒用ボルト	20mm×20mm	15個	ステンレス
(14)	浮筒用ナット	20mm	15個	ステンレス
(15)	浮筒用ボルト	20mm×20mm	15個	ステンレス
(16)	浮筒用ナット	20mm	15個	ステンレス
(17)	浮筒用ボルト	20mm×20mm	15個	ステンレス
(18)	浮筒用ナット	20mm	15個	ステンレス
(19)	浮筒用ボルト	20mm×20mm	15個	ステンレス
(20)	浮筒用ナット	20mm	15個	ステンレス

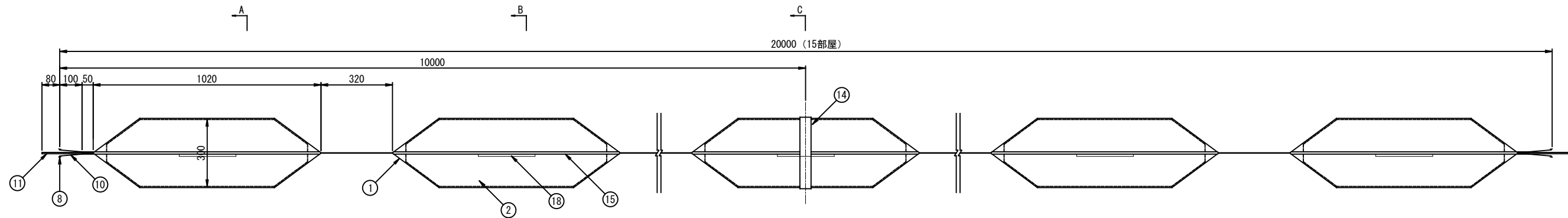
名称	オイルフェンス詳細図		
規格	JIS S 5033-2 7-6 品 1-20mm		
作成日	昭和46年1月		
製図	5-1/10	図面番号	1 品目
検査	検査員 佐藤 誠		



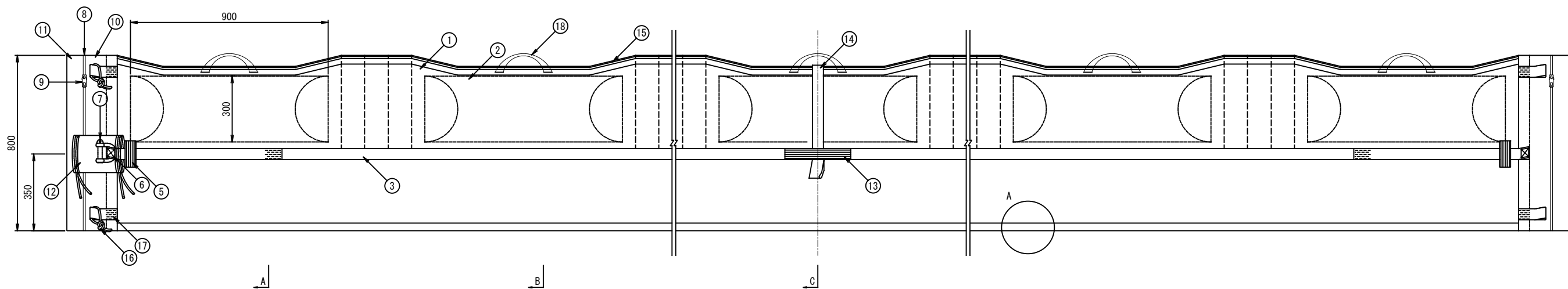
オイルフェンス詳細図

別紙-2

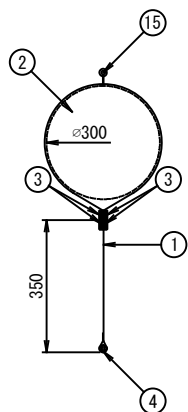
平面図



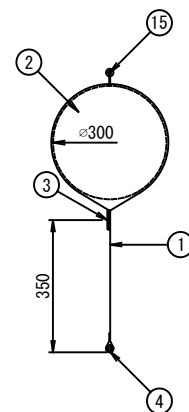
正面図



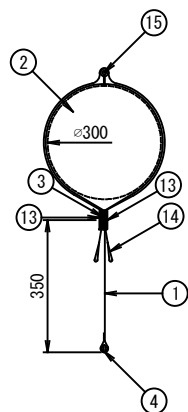
A-A断面図



B-B断面図

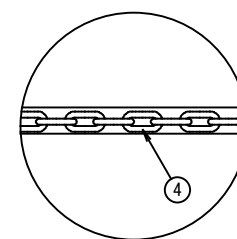


C-C断面図



C-C断面はセンター位置

A部詳細図



NO.	名称	規格	数量	備考
①	本体布	引張強さ450N/cm	1式	ターポリン t=0.7mm
②	フロート	φ300mm×900mm	15個	発泡スチロール
③	テンションベルト	3mm×50mm	1本	ポリエステル
④	ウエイトチェーン	1.0kgf/m	20m	SS+Znメッキ
⑤	補強ベルト	2mm×50mm	2組	ポリエステル
⑥	補強布	1.2mm	4枚	合成ゴム引布
⑦	シャックル	JIS規格	2個	SS+Znメッキ
⑧	スライドファスナー	JIS規格	2組	ポリアセタール樹脂
⑨	スライダロック		2個	SUS
⑩	接続部外側布地	引張強さ450N/cm	4枚	ターポリン t=0.7mm
⑪	接続部内側布地	引張強さ450N/cm	2枚	ターポリン t=0.7mm
⑫	シャックルカバー	170×220mm	2個	ターポリン
⑬	補強ベルト	2mm×50mm	1組	ポリエステル
⑭	アンカーベルト	3mm×50mm	1箇所	ポリエステル
⑮	補強ロープ	φ10mm	20m	ポリプロピレン
⑯	接続ロープ	φ10mm	4本	ポリプロピレン
⑰	接続ベルト	3mm×50mm	8本	ポリエステル
⑱	取っ手	2mm×25mm	15本	ポリエステル

名称	オイルフェンス詳細図		
規格	OK-300-M (H=0.8m, L=20m)		
作成日	2015年8月1日		
縮尺	S=1/10	図面番号	1 業之内
会社名	前田工織株式会社		